

HƯỚNG DẪN KỸ THUẬT MÁY RỬA BÁT FLAMENCO



Đọc hướng dẫn

Gửi khách hàng,

Hãy đọc kỹ Hướng dẫn này và dùng để tham khảo về sau.

Hướng dẫn này gồm các phần Hướng dẫn an toàn, Hướng dẫn sử dụng, Hướng dẫn lắp đặt và Xử lý sự cố, v.v...

Hãy đọc hướng dẫn trước khi sử dụng máy rửa bát sẽ giúp bạn sử dụng và bảo dưỡng máy rửa bát thích hợp.



Trước khi gọi hỗ trợ

Xem phần Xử lý sự cố giúp bạn có thể xử lý được các vấn đề thường gặp mà không cần yêu cầu nhân viên kỹ thuật hỗ trợ.



CHÚ Ý:

Nhà sản xuất, theo đuổi chính sách phát triển và cập nhật sản phẩm, có thể tiến hành điều chỉnh mà không thông báo trước.

Nội dung chính

1) Thông tin an toàn

2) Thái loại

3) Hướng dẫn sử dụng

Bảng điều khiển

Đặc điểm máy rửa bát

4) Sử dụng lần đầu tiên

Bộ phận làm mềm nước

Nạp muối vào bộ phận làm mềm nước

Đổ đầy bộ phận định lượng hỗ trợ cọ rửa

Tính chất chất tẩy rửa

5) Xếp bát đĩa vào giá rửa bát

6) Khởi động chương trình rửa

Bảng chu kỳ làm việc rửa

Khởi động máy

Thay đổi chương trình

Quên thêm đĩa?

7) Bảo dưỡng và vệ sinh

8) Lắp đặt

Định vị và xác định độ cao

Kết nối cấp nước và cấp điện

9) Xử lý sự cố

Mã lỗi

Trước khi gọi hỗ trợ

Thông số kỹ thuật

1. Thông tin an toàn

CẢNH BÁO

Khi sử dụng máy rửa bát, tuân thủ các biện pháp phòng ngừa sau:

CẢNH BÁO! KHÍ HYDRO DỄ NỔ

Theo các điều kiện, khí hydron có thể được tạo ra trong hệ thống nước nóng mà không được sử dụng trong vòng hai tuần. KHÍ HYDRO DỄ NỔ. Nếu hệ thống nước nóng không được sử dụng trong một khoảng thời gian như trên thì trước khi sử dụng máy rửa bát phải bật tất cả vòi nước nóng và để nước chảy trong vài phút. Động tác này sẽ giải phóng khí hydron tích trữ. Là loại khí dễ cháy nổ, nên không được hút thuốc hay bật lửa trong thời gian này.

CẢNH BÁO! SỬ DỤNG THÍCH HỢP

- Không lạm dụng, ngồi lên hay đứng lên cửa hoặc giá bát đĩa của máy rửa bát.
- Không chạm vào bộ phận gia nhiệt trong hoặc sau khi sử dụng.
- Không mở máy rửa bát trừ phi tấm bảo vệ đã ở đúng vị trí. Mở cửa cẩn thận nếu máy rửa bát vẫn đang hoạt động. Có nguy cơ bị phun nước ra ngoài.
- Không đặt bất kỳ vật nặng nào lên cửa khi mở cửa.
- Khi cho các vật dụng vào máy để rửa:
 - Đặt các vật nhọn sao cho chúng không gây hại đến đệm làm kín cửa.
 - Đặt dao nhọn với cán dao ở trên để giảm nguy cơ gây tai nạn
 - Cảnh báo: Dao và các thiết bị khác có các bộ phận sắc nhọn phải được đặt trên giá sao cho các bộ phận sắc nhọn hướng xuống dưới hoặc đặt nằm ngang
- Khi sử dụng máy rửa bát, bạn nên tránh để các vật nhựa tiếp xúc với bộ phận gia nhiệt.
- Kiểm tra xem bình chứa chất tẩy rửa có hết sau khi hoàn thành chu kỳ làm việc rửa.
- Không rửa các vật dụng bằng nhựa trừ phi chúng được đánh dấu là an toàn cho máy rửa bát hoặc thích hợp. Đối với các vật dụng bằng nhựa, kiểm tra khuyến cáo của nhà sản xuất.
- Chỉ sử dụng chất tẩy rửa và phụ gia cọ rửa được thiết kế dành cho máy rửa bát tự động. Không được sử dụng xà phòng, bột giặt và nước rửa tay cho máy rửa bát.



- Thiết bị ngắt kết nối với các nguồn cấp được lắp vào dây điện cố định với khoảng cách tiếp xúc ít nhất 3mm trong các ổ.
- Không để trẻ em tiếp xúc với chất tẩy rửa hoặc chất làm bóng (chất trợ xả), không để trẻ em lại gần khi cửa máy rửa bát mở vì có thể sẽ làm chất tẩy rửa bị tràn ra ngoài.
- Trẻ em bảo được giám sát để đảm bảo rằng chúng không nghịch các thiết bị.
- Sản phẩm này không được thiết kế để những người (bao gồm cả trẻ em) thiếu năng, nhạy cảm hoặc những người không có kinh nghiệm trừ phi họ được giám sát sử dụng thiết bị bởi người có trách nhiệm đảm bảo an toàn.
- Chất tẩy rửa máy rửa bát là chất kiềm. Do đó chúng có thể gây nguy hiểm nếu nuốt phải. Tránh tiếp xúc với da và mắt và trẻ em phải tránh xa máy rửa bát khi cửa mở.
- Không được rời khỏi cửa mở cho khi loại trừ được các rủi ro.
- Nếu dây cáp bị hỏng thì phải được nhà sản xuất hoặc các bộ phận dịch vụ hay những người có trách nhiệm tương tự thay thế để tránh nguy hại.
- Hãy sử dụng các vật liệu bít thích hợp.
- Chỉ sử dụng máy rửa bát với các chức năng xác định
- Trong quá trình lắp đặt, cáp điện không bị kéo căng quá.
- Không dùng búa điều chỉnh.
- Thiết bị được kết nối với nguồn nước bằng ống mềm, và không sử dụng ống mềm cũ.
- Đảm bảo rằng không bị tắc nghẽn khi mở bệ dưới.
- Chỉ sử dụng trong nhà.

ĐỌC VÀ TUÂN THỦ CÁC THÔNG TIN AN TOÀN CẦN THẬN

GHI NHỚ CÁC HƯỚNG DẪN NÀY

2. Thải loại



Thải loại vật liệu đóng gói máy giặt thích hợp.

Tất cả các vật liệu đóng gói có thể tái sinh.

Các bộ phận bằng nhựa được đánh dấu chữ viết tắt chuẩn quốc tế:

(ví dụ PS cho polystyren, vật liệu đệm)

Thiết bị này tuân thủ quy định Châu Âu 2002/96/EC về thiết bị điện và điện tử - WEEE. Quy định xác định khuôn khổ đối với **gửi trả hoặc** tái sử dụng thiết bị cũ hợp lệ.

CẢNH BÁO!

Vật liệu bao gói có thể gây nguy hiểm cho trẻ em!

Để thải loại bao gói và thiết bị hãy đến trung tâm tái chế. Cắt dây cáp điện và đóng cửa thiết bị không sử dụng.

Bao gói **cactong** được sản xuất bằng giấy tái sinh được thì nên được tái sử dụng.

Đảm bảo thải loại sản phẩm hợp lý, bạn nên ngăn chặn các tác động không tốt đến môi trường, sức khỏe con người và các vấn đề khác bắt nguồn từ việc xử lý rác thải của sản phẩm này,

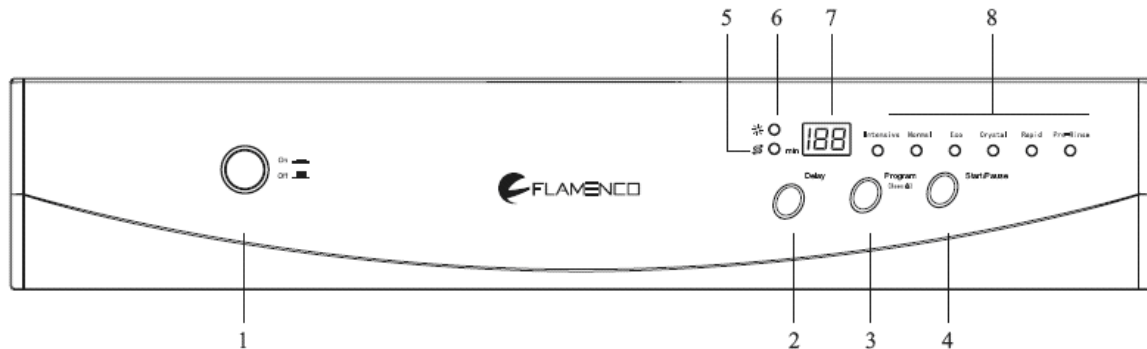
Để biết thêm thông tin chi tiết về tái sinh sản phẩm, hãy liên lạc với văn phòng chính quyền và dịch vụ thu gom rác thải tại nhà.

QUAN TRỌNG!

Để đảm bảo công suất máy rửa bát tốt nhất, hãy đọc tất cả phần hướng dẫn sử dụng trước khi sử dụng lần đầu tiên.

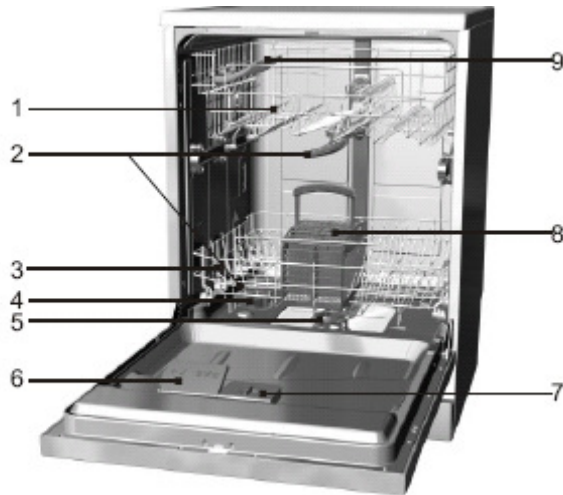
3. Hướng dẫn sử dụng

Bảng điều khiển



1. Công tắc ON/OFF (TẮT/BẬT): Để đóng/ngắt nguồn cấp điện
2. Thời gian trì hoãn: Chức năng này cho phép bạn trì hoãn thời gian khởi động chu kỳ làm việc rửa trong khoảng 19 giờ (phụ thuộc vào vào model). Lựa chọn thời gian khởi động trì hoãn bạn muốn bằng cách ấn nút DELAY - TRÌ HOÃN. Nút ấn có hợp tăng số giờ trì hoãn.
3. Nút ấn khóa chương trình: Ấn khóa để xem lượt chu kỳ làm việc rửa. Đèn ở trên hoặc ở bên cạnh nút lựa chọn sẽ ON-BẬT để chỉ WASHCYCLE - **CHƯƠNG TRÌNH RỬA** đã được lựa chọn. Ấn và giữ nút này trong vòng 3 giây sẽ kích hoạt chức năng khóa ngăn chặn trẻ em, chữ "no - không" được hiển thị trên màn hình kỹ thuật số. Để mở khóa điều khiển, Ấn nút tương tự.
4. Nút ấn Khởi động/tạm dừng (Start/Pause): Ấn nút này để khởi động hay dừng máy rửa bát, đèn sẽ bật khi khởi động.
5. Đèn chỉ thị mức muối thấp: sẽ sáng khi bộ phận **làm mềm** cần phải đổ đầy.
6. Đèn chỉ thị mức rửa thấp: sẽ sáng khi bộ phận định lượng cần đổ đầy.
7. Màn hình: Để hiển thị thời gian trì hoãn hoặc mã lỗi hay thời gian ước tính còn lại của chương trình/
8. Đèn chỉ báo chương trình: khi bạn lựa chọn một chương trình rửa nào thì đèn thích hợp sẽ bật sáng.

Đặc điểm máy rửa bát



Mặt trước

- 1 Giá trên
- 2 Cần phun
- 3 Giá dưới
- 4 Bộ phận làm mềm nước
- 5 Bộ lọc
- 6 Bộ phận định lượng chất tẩy rửa
- 7 Bộ phận định lượng chất làm bóng (chất trợ xả)
- 8 Khay dao kéo
- 9 Khay để cốc

4. Sử dụng lần đầu tiên

Trước khi sử dụng máy rửa bát lần đầu tiên:

- A. Lắp bộ phận làm mềm nước
- B. Đổ 500ml nước vào bình chứa muối và sau đó đổ đầy muối rửa bát.
- C. Đổ đầy bộ phận định lượng chất làm bóng (chất trợ xả)
- D. Tính chất chất tẩy rửa.

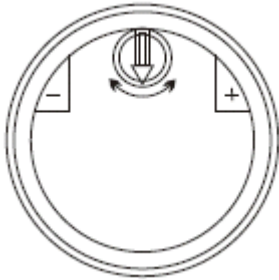
A. Bộ phận làm mềm nước

Bộ phận làm mềm nước được lắp thủ công, sử dụng bàn xoay cứng.

Bộ phận làm mềm nước được thiết kế để khử khoáng chất và muối khỏi nước, có ảnh hưởng có hại đến quá trình hoạt động của thiết bị. Thành phần muối và khoáng chất càng cao thì nước càng cứng. Bộ phận làm mềm nước được điều chỉnh theo độ cứng của nước tại khu vực bạn sinh sử dụng. Nhà quản lý nước địa phương sẽ thông báo cho bạn biết độ cứng của nước.

Điều chỉnh lượng muối sử dụng

Máy rửa bát được thiết kế cho phép điều chỉnh lượng muối sử dụng dựa trên độ cứng nước sử dụng. Điều này để tối ưu hóa và tùy chỉnh lượng muối, lượng muối có thể được điều chỉnh như sau:



1 Tháo vít nắp bộ phận đựng muối

2 Có một vòng tròn trong bộ phận đựng và có mũi tên chỉ (Xem hình bên), nếu cần, xoay vòng tròn ngược chiều kim đồng hồ từ từ tín hiệu "-" sang "+", dựa vào độ cứng của nước sử dụng.

Nhớ rằng việc điều chỉnh phải được thực hiện theo sơ đồ sau:

ĐỘ CỨNG CỦA NƯỚC				Vị trí lựa chọn	Lượng muối (gam/chu kỳ làm việc)	Độc lập (chu kỳ làm việc/2 kg)
°dH	°fH	°Clark	Mmol/l			
0~10	0~17	0~12.5	0~1.7	/	0	/
10~25	17~44	12.5~31.3	1.7~4.4	-	20	60
25~50	44~89	31.3~62.5	4.4~8.9	Trung bình	40	40
>50	>89	>62.5	>8.9	+	60	25

Liên lạc với bộ phận phụ trách nước khu vực để biết thông tin về độ cứng của nước.

B. Nạp muối vào bộ phận làm mềm nước

Thường xuyên sử dụng muối khi sử dụng máy rửa bát.

CHÚ Ý: Nếu model của bạn không có bộ phận làm mềm nước, bạn có thể bỏ qua phần này

BỘ PHẬN LÀM MỀM NƯỚC

Độ cứng của nước ở nơi này nơi khác là rất khác nhau. Nếu nước cứng được sử dụng cho máy rửa bát thì sẽ tạo ra phần cặn trên bát đĩa và các thiết bị.

Thiết bị được trang bị bộ phận làm mềm sử dụng muối được thiết kế để loại khoáng chất khỏi nước.

Chú ý!

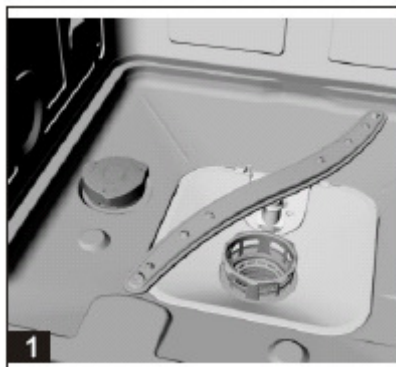
Chỉ sử dụng muối được thiết kế dùng cho máy rửa bát! Tất cả các loại muối khác không được dùng cho máy rửa bát, đặc biệt là muối ăn, chúng có thể sẽ làm hư hại bộ phận làm mềm nước. Trong trường hợp hư hỏng do nguyên nhân sử dụng muối không thích hợp thì nhà sản xuất không bảo hành hoặc có nghĩa vụ pháp lý về các hư hại trên.

Chỉ đổ đầy muối trước khi khởi động một trong nhiều chương trình giặt hoàn chỉnh.

Điều này giúp ngăn các hạt muối nhỏ hoặc nước muối, có thể bị đập vụn, lưu trữ ở đáy của máy móc trong một khoảng thời gian sẽ dẫn đến ăn mòn.

Sau chu kỳ làm việc rửa đầu tiên thì đèn bảng điều khiển hết hiệu lực.

Bình chứa muối được đặt dưới giá dưới và được đổ đầy như sau:



1. Tháo giá dưới và sau khi tháo vít, tháo nắp bình chứa muối. **1**
2. Nếu bạn đổ đầy bộ phận chứa muối lần đầu tiên, thì chỉ đổ 2/3 thể tích với nước (khoảng 500 ml) **2**
3. Đặt phễu vào lỗ và đổ vào khoảng 2kg muối. Thông thường cho một lượng nước nhỏ ra khỏi bình chứa.
4. Bắt vít nắp đây cẩn thận.
5. Thông thường, đèn cảnh báo muối sẽ tắt trong 2-6 ngày sau khi bình chứa muối được đổ đầy muối.

CHÚ Ý: 1. Bình chứa muối phải được nạp lại khi đèn cảnh báo muối trên bảng điều khiển bật sáng. Cho dù bình chứa muối không đủ đầy thì đèn cảnh báo có thể không tắt trước khi muối được hòa tan hoàn toàn. Nếu không có đèn cảnh báo muối trên bảng điều khiển (đối với một vài model) thì bạn có thể phán đoán khi nào cần nạp muối vào trong bộ phận làm mềm nước bằng các chu kỳ làm việc mà máy rửa bát đã chạy (xem sơ đồ sau).

2. Nếu có vết tràn muối thì chương trình ngâm nước sẽ hoạt động để lau chùi.

C. Đổ đầy bộ phận định lượng chất làm bóng (chất trợ xả)

Chức năng của chất làm bóng (chất trợ xả)

Chất làm bóng (chất trợ xả) được thêm vào tự động trong lần rửa cuối, đảm bảo tẩy rửa hoàn toàn, các mảng bám, vết bẩn được sấy khô.

Chú ý!

Chỉ sử dụng chất làm bóng (chất trợ xả) có nhãn hiệu cho máy rửa bát. Không bao giờ được đổ các hợp chất khác vào bộ phận định lượng chất làm bóng (chất trợ xả) (ví dụ như hóa chất lau máy rửa bát, thuốc tẩy lông). Hành động này có thể gây hại cho thiết bị.

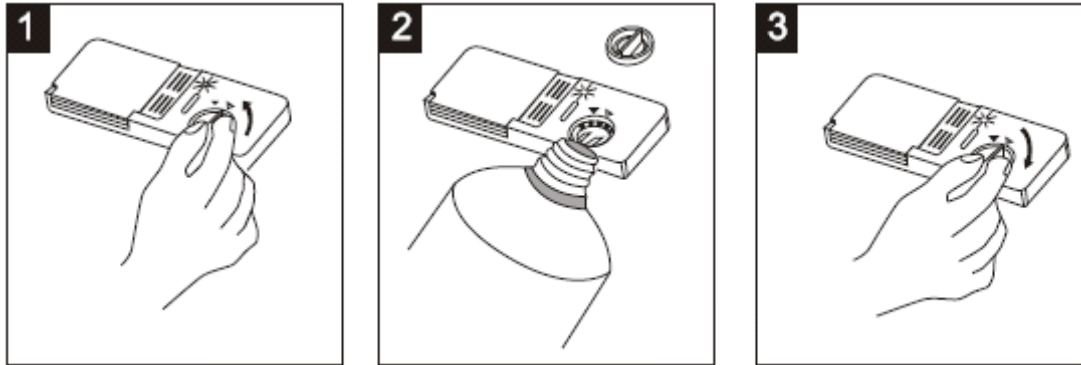
Khi đổ đầy bộ phận định lượng chất làm bóng (chất trợ xả)

Nếu không có đèn cảnh báo chất làm bóng (chất trợ xả) trên bảng điều khiển thì bạn có thể phán đoán lượng chất làm bóng (chất trợ xả) bằng màu sắc của bộ cảnh báo mức tối ưu "D" lắp trên nắp bình chứa. Khi bình chứa chất làm bóng (chất trợ xả) đầy, thì toàn bộ bộ cảnh báo sẽ tối đen. Khi chất làm bóng (chất trợ xả) giảm bớt, kích thước điểm tối sẽ giảm. Bạn không nên để chất phụ gia tẩy rửa xuống dưới mức 1/4.

Khi chất làm bóng (chất trợ xả) giảm bớt, kích thước các điểm đen trên bộ cảnh báo chất làm bóng (chất trợ xả) thay đổi, được mô tả như sau



BỘ PHẬN ĐỊNH LƯỢNG CHẤT LÀM BÓNG (CHẤT TRỢ XẢ)



- 1** Mở bộ phận định lượng, xoay nắp để "mở" (bên trái) mũi tên và nhấc nắp ra.
- 2** Đổ chất làm bóng (chất trợ xả) vào bộ phận định lượng, cẩn thận không nên đổ quá đầy.
- 3** Thay thế nắp bằng cách chèn nó thẳng hàng với mũi tên "mở" và xoay để "đóng" (bên phải) mũi tên.

Chất làm bóng (chất trợ xả) sẽ được xả trong suốt quá trình rửa cuối cùng để ngăn nước từ việc tạo thành các giọt nhỏ trên bát đĩa mà có thể loại bỏ các vết bẩn. Cải thiện việc sấy khô bằng cách cho phép nước phủ kín bát đĩa.

Máy rửa bát được thiết kế sử dụng chất chất làm bóng (chất trợ xả) dạng lỏng. Bộ phận định lượng chất làm bóng (chất trợ xả) này được đặt bên trong cửa bên cạnh bộ phận định lượng thuốc tẩy.

Để đổ đầy bộ phận định lượng, mở nắp và đổ chất làm bóng (chất trợ xả) vào bộ định lượng cho đến khi bộ cảnh báo mức độ hoàn toàn chỉ màu đen. Thể tích bình chứa chất làm bóng (chất trợ xả) là khoảng 140ml.

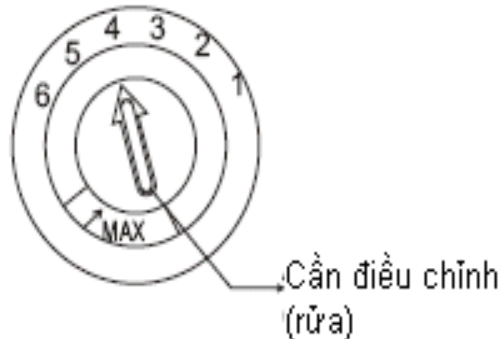
Cẩn thận không nên đổ quá đầy bộ định lượng vì điều này có thể dẫn đến quá nhiều xà phòng. Lau chùi vết tràn bằng vải ẩm. Đừng quên thay nắp trước khi bạn đóng cửa máy rửa bát.

Chú ý!

Làm sạch vết chất làm bóng (chất trợ xả) trong quá trình đổ đầy bằng vải thấm hút tốt để tránh tạo quá nhiều bọt trong quá trình rửa tiếp theo.

Điều chỉnh Bộ phận định lượng chất làm bóng (chất trợ xả)

Bộ phận định lượng chất làm bóng (chất trợ xả) có 6 hoặc 4 chế độ cài đặt. Thường khởi động với mức cài đặt trên bộ phận định lượng là "2". Nếu có vấn đề về sấy khô, tăng lượng phân phối chất làm bóng (chất trợ xả) bằng cách tháo nắp chụp bộ phận định lượng và xoay đến vị trí "3". Nếu bát đĩa vẫn không khô hoặc có các vết thì điều chỉnh núm xoay đến số cao hơn cho đến khi bát đĩa sạch vết bẩn. Chúng tôi khuyến cáo bạn nên cài đặt chế độ là số "4". (Giá trị nhà máy là "4")



CHÚ Ý: Tăng định lượng nếu vẫn còn các giọt nước trên bát đĩa sau khi rửa. Giảm định lượng nếu có các vết hơi trắng trên bát đĩa hoặc có các vết hơi xanh trên đồ thủy tinh hoặc lưỡi dao.

D. Tính chất chất tẩy

Chất tẩy rửa là hợp chất hóa học cần thiết để loại bỏ vết bẩn. Hầu hết các chất tẩy rửa thương mại đều vì mục đích này.

Chất tẩy đậm đặc

Dựa vào hợp chất hóa học, máy rửa bát bạn có thể phân thành hai loại cơ bản:

- Chất tẩy kiềm, thông thường với thành phần kiềm
- Chất tẩy đậm đặc kiềm thấp với enzym tự nhiên

Sử dụng chương trình rửa "thông thường" kết hợp với chất tẩy rửa đậm đặc giảm ô nhiễm và thích hợp với bát đĩa; các chương trình rửa này phù hợp với tính chất hòa tan vết bẩn của chất tẩy đậm đặc được sử dụng có thể thu được kết quả như các chất tẩy khác dùng trong chương trình "cường độ mạnh"

Miếng tẩy rửa

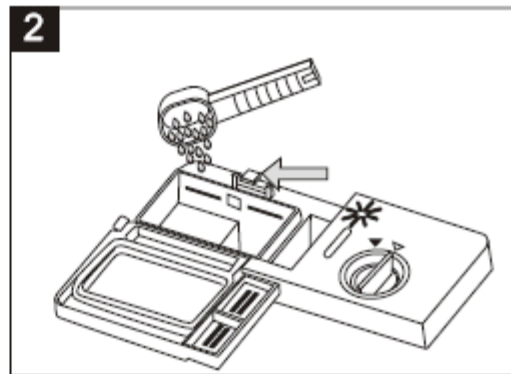
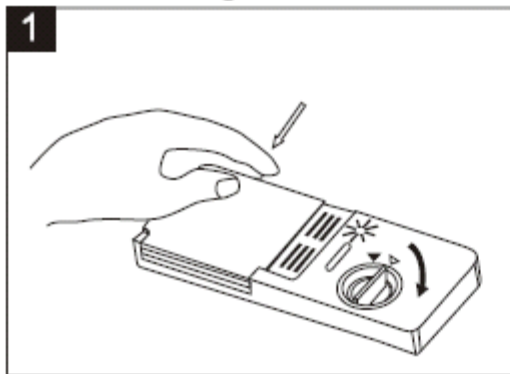
Miếng tẩy rửa của các nhãn hiệu khác hòa tan với tốc độ khác nhau. Vì lý do này mà một vài chất tẩy rửa không thể hoàn tan và phát huy khả năng làm sạch trong

chương trình ngắn. Do đó hãy sử dụng chương trình dài khi sử dụng miếng tẩy rửa để đảm bảo loại bỏ hoàn toàn cặn tẩy rửa.

Bộ định lượng chất tẩy

Bộ định lượng phải được nạp đầy lại trước khi khởi động mỗi chu kỳ làm việc rửa theo hướng dẫn trong Bảng chu kỳ làm việc rửa. Máy rửa bát của bạn sử dụng ít chất tẩy rửa và chất làm bóng (chất trợ xả) hơn các máy rửa bát thông thường. Chỉ một thìa chất tẩy rửa cho một lần rửa thông thường. Nếu có nhiều vết bẩn thì cần nhiều chất tẩy hơn. Thông thường thêm chất tẩy vào trước khi khởi động máy rửa bát, do đó nó có thể bị ẩm và không hòa tan hoàn toàn.

Lượng chất tẩy sử dụng



CHÚ Ý:

1 Nếu nắp đã đóng, ấn nút nhỏ. Lò xo nắp mở.

2 Thông thường thì thêm chất tẩy vaip trước khi khởi động mỗi chu kỳ làm việc rửa. Chỉ sử dụng chất làm bóng (chất trợ xả) có nhãn mác dành cho máy rửa bát.

⚠ CẢNH BÁO!

Chất tẩy máy rửa bát có ăn mòn! Nên phải để tránh xa trẻ em.

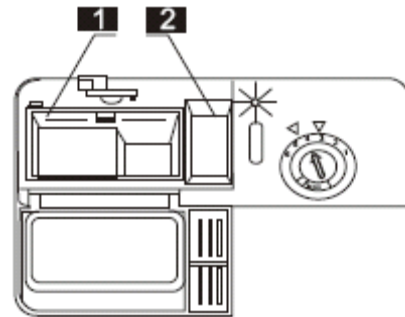
Chỉ sử dụng chất tẩy được sản xuất để dùng cho máy rửa bát. Giữ cho chất tẩy. Không để chất tẩy dạng bột vào trong bộ phận định lượng cho đến khi bạn đã sẵn sàng rửa bát đĩa.

Đổ chất tẩy rửa

Đổ đầy bộ phận định lượng chất tẩy rửa. Vạch đánh dấu chỉ ra mức sử dụng như được mô tả ở bên phải:

1 Đặt vị trí bộ phận chứa chất tẩy rửa chu kỳ làm việc chính, "TỐI THIỂU" - MIN có nghĩa là khoảng 20g chất tẩy.

2 Đặt vị trí bộ phận chứa chất tẩy rửa chu kỳ làm việc rửa sơ bộ, khoảng 5g chất tẩy.



Hãy quan sát khuyến cáo định lượng và tồn trữ của nhà sản xuất ghi trên bao bì.

Đóng nắp và ấn cho đến khi nó được khóa.

Nếu bát đĩa bị dính bẩn nhiều, thêm chất tẩy rửa vào trong ngăn chứa chất tẩy rửa lại. Chất tẩy này sẽ có tác dụng trong giai đoạn rửa sơ bộ.

CHÚ Ý:

Bạn tham khảo thông tin về lượng chất tẩy rửa cho chương trình đơn ở trang cuối cùng.

Hãy tham khảo theo độ sôi định mức và độ cứng riêng của nước có thể khác nhau.

Hãy tham khảo khuyến cáo của nhà sản xuất trên bao bì chất tẩy rửa.

Chất tẩy rửa

Có 3 loại chất tẩy rửa

1. Có photphat và clo
2. Có photphat và không có clo
3. Không có photphat và không có clo

Chất tẩy rửa dạng bột mới thông thường là không có photphat. Chức năng làm mềm nước của photphat không có. Trong trường hợp này chúng tôi kiến nghị nên đổ đầy muối vào thùng chứa muối kể cả khi độ cứng của nước chỉ là 6 dH. Nếu sử dụng chất tẩy rửa không có photphat trong trường hợp nước cứng thường có cặn trắng bám trên bát đĩa và đồ thủy tinh. Trong trường hợp này hãy thêm nhiều chất tẩy rửa để đạt được kết quả tẩy rửa tốt nhất. Các chất tẩy rửa không có clo chỉ được dùng để tẩy trắng. Các vết có màu mạnh sẽ không được loại bỏ hoàn toàn. Trong trường hợp này hãy lựa chọn chương trình có nhiệt độ cao hơn.

5. Xếp bát đĩa vào giá rửa bát

Để máy rửa bát đạt hiệu quả tốt nhất, hãy tuân thủ hướng dẫn sắp xếp sau. Đặc điểm của giá và khay đựng dao có thể khác model của bạn.

Kiểm tra chương trình

Thông thường là 50°C, theo chuẩn quốc tế EN 50242

Chú ý trước khi hoặc sau khi Xếp bát đĩa lên giá rửa bát

1. Gạt hết thức ăn thừa trên bát đĩa. Nếu cần thiết thì rửa qua bát đĩa bằng vòi nước. Xếp bát đĩa vào máy rửa bát theo các cách sau:

- A. Những thứ như cốc, đồ thủy tinh, nồi/chảo... được đặt úp xuống
- B. Những thứ hình tròn, lòng máng thì được đặt nghiêng để nước có thể chảy ra.
- C. Tất cả bát đĩa được xếp cẩn thận và không bị lật
- D. Bát đĩa không cản trở cần phun quay trong khi rửa.

2. Không nên rửa những thứ quá nhỏ bằng máy rửa bát vì chúng rất dễ rơi khỏi giá để đồ.

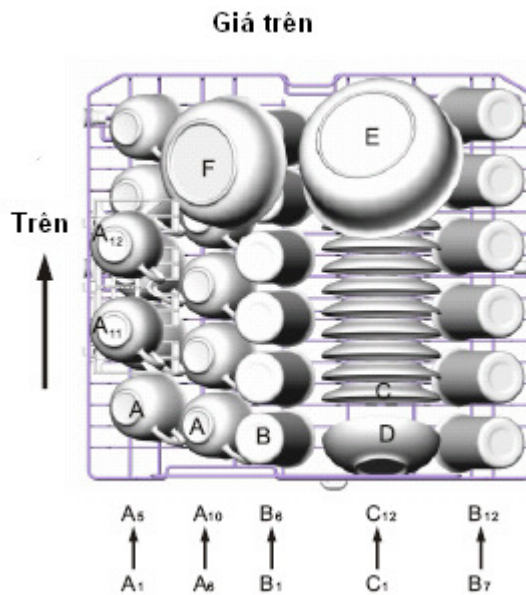
3. Giá trên và dưới không thể kéo ra cùng lúc khi máy rửa bát đang ở trạng thái nạp tải hoặc có thể dẫn đến đổ.

Tháo bát đĩa

Để ngăn nước nhỏ giọt từ giá trên xuống giá dưới, chúng tôi khuyên cáo bạn hãy để trống giá dưới trước và sau đó đến giá trên.

Sắp xếp Giá trên

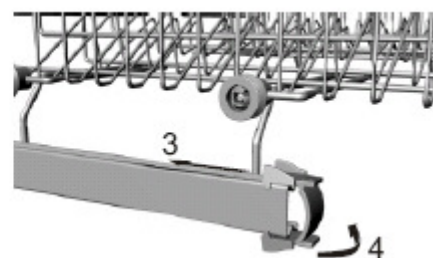
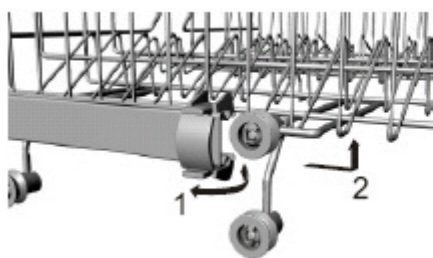
Giá trên được thiết kế để giữ đồ dùng nhẹ và tinh xảo hơn như đĩa, cốc trà, cốc cà phê, kính cũng như các cốc nhỏ và bát nông (không quá bản). Ví trí đĩa và đồ nhà bếp không thể rửa bằng vòi nước.



Giá trên	
Loại	Dụng cụ
A	Cốc
B	Kính
C	Đĩa
D	Bát ăn
E	Bát ăn
F	Bát ăn

Điều chỉnh giá trên

Nếu cần, có thể điều chỉnh chiều cao giá trên để tạo thêm khoảng cách cho bát đĩa lớn đặt trên giá trên hoặc giá dưới. Giá trên có thể điều chỉnh chiều cao bằng cách đặt độ cao khác nhau của bánh xe trong đường ray. Các dụng cụ dài, bát đĩa ăn, đĩa salad hay dao có thể đặt lên nhau sao cho chúng không làm tắc nghẽn cần phun quay. Khi không cần sử dụng chúng có thể gấp lại hoặc tháo rời.



Sắp xếp Giá dưới

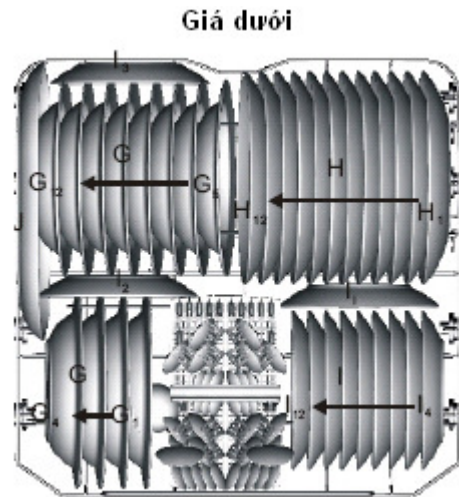
Chúng tôi khuyến cáo bạn đặt các dụng cụ lớn mà rất khó làm sạch trên giá dưới: nồi, chảo, nắp vung, đĩa ăn và bát như chỉ ở hình dưới.

Nên ưu tiên đặt đĩa ăn và nắp vung ở một phía của giá để tránh làm tắc nghẽn trục phun quay.

Nồi, bát ăn,... phải được đặt úp xuống.

Nồi sâu nên được đặt nghiêng để nước có thể chảy ra.

Đáy giá có thể có chốt nên có thể xếp các nồi, bát to và nhiều hơn.



Giá dưới	
Loại	Dụng cụ
G	Đĩa súp
H	Đĩa ăn
I	Đĩa đựng đồ tráng miệng
J	Đĩa ô van

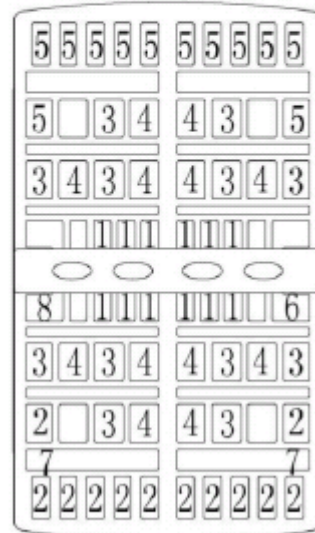
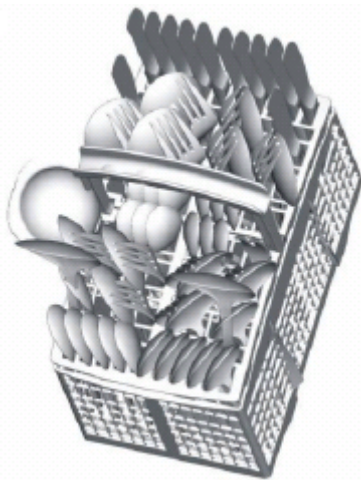
Giá gấp

Giá gấp bao gồm hai phần được đặt trên giá dưới của máy được thiết kế để bạn đặt các dụng cụ lớn như nồi, đĩa... Nếu **caafnm** mỗi phần có thể được gấp lại một cách riêng biệt hoặc gấp tất cả lại. Bạn có thể sử dụng giá gấp bằng cách nâng ngược lên.



Khay để dao kéo

Dao kéo được đặt trong khay để dao kéo có đáy: Nếu khay nằm bên cạnh giá, thì thìa sẽ được xếp vào trong các rãnh thích hợp, các dụng cụ dài sẽ được đặt ở vị trí ngang phía trước giá trên.



Phía cửa

Khay để dao kéo	
Loại	Dụng cụ
1	Thìa trà
2	Thìa điểm tâm
3	Thìa súp
4	Dĩa
5	Dao
6	Dĩa
7	Thìa lớn
8	Muôi

Dao kéo/ bát đĩa sau cho phép rửa trong máy rửa bát:

Không thích hợp

Dao có cán gỗ, đồ sứ hoặc đồ dùng bằng xà cừ.

Các dụng cụ bằng nhựa không chịu nhiệt

Dao kéo cũ có nhiều phần được dán keo không chịu nhiệt

Các dụng cụ cắt hoặc bát đĩa được gắn

Thích hợp có giới hạn

Một vài loại thủy tinh có thể rửa được trong máy rửa bát sau một thời gian rửa.

Các phần bằng bạc và đồ mạ vàng có thể rửa được trong máy rửa bát nhưng có thể bị xỉn màu trong quá trình rửa.

Các kiểu tráng men có thể rửa được trong máy rửa bát.

Các dụng cụ bằng đồng hoặc hợp kim thiếc

màu nếu rửa máy thường

Pha lê chì

Các dụng cụ bằng thép

Đĩa gỗ

Các dụng cụ làm từ sợi tổng hợp

CẢNH BÁO!

Không để dụng cụ nào chạm xuống đáy thiết bị

CHÚ Ý:

Không đặt các dụng cụ có vết bẩn xỉ tro thuốc lá, sáp nến, sơn. Nếu bạn mua một cái đĩa mới thì hãy đảm bảo rằng chúng thích hợp cho máy rửa bát.

Không được xếp quá nhiều vào máy rửa bát. Có khoảng cách cho 12 đĩa tiêu chuẩn. Không sử dụng đĩa không thích hợp với máy rửa bát. Điều này rất quan trọng để máy đạt hiệu quả tốt và tiêu thụ năng lượng hợp lý.

Sắp xếp dao kéo và đĩa

Trước khi sắp xếp đĩa, bạn nên:

Loại bỏ các phần thừa

Làm mềm các phần thực phẩm còn lại trong nôi.

Khi sắp xếp bát đĩa và dao, hãy chú ý:

Bát đĩa và dao không cản trở trục phun quay

Sắp xếp các dụng cụ lõm như cốc, chén, nôi,...thì phải úp ngược xuống để không bị tích nước.

Bát đĩa và các dụng cụ cắt không được đặt vào bên trong hay bao trùm các dụng cụ khác.

- Để tránh làm hỏng chén thì chúng không được chạm vào nhau.
- Sắp xếp các dụng cụ lớn mà có làm sạch vào giá dưới
- Giá trên được thiết kế để đựng các dụng cụ nhẹ hơn như chén trà, cốc cà phê



Chú ý!

Dao lưỡi dài thì được xếp ở vị trí vuông góc sẽ gây nguy hiểm!

Các phần sắc nhọn và/hoặc dài của dao kéo như dao trạm phải đặt nằm ngang trên giá trên.

Hư hại đồ thủy tinh và các bát đĩa khác

Nguyên nhân:

- Loại kính hoặc quá trình sản xuất. Hợp chất hóa học của chất tẩy rửa.
- Nhiệt độ nước và thời lượng chương trình máy rửa bát.

Sửa chữa:

- Sử dụng đồ thủy tinh và bát đĩa sứ đã được nhà sản xuất đánh dấu dùng cho máy rửa bát.
- Sử dụng chất tẩy rửa mềm thích hợp với loại bát đĩa. Nếu cần thiết, tham khảo thêm thông tin chi tiết từ nhà sản xuất.
- Lựa chọn chương trình có nhiệt độ thấp
- Để ngăn chặn hư hỏng, lấy kính và dao kéo ra khỏi máy rửa bát nhanh nhất có thể ngay sau khi chương trình kết thúc

Giai đoạn cuối quá trình rửa

Khi chu kỳ làm việc làm việc kết thúc, còi báo của máy rửa bát sẽ rung 6 lần rồi dừng. Dừng thiết bị bằng nút ấn TẮT/BẬT - ON/OFF, ngắt nguồn cấp nước và mở cửa máy rửa bát. Đợi vài phút trước khi lấy bát đĩa ra khỏi máy để tránh việc bát đĩa và các dụng cụ vẫn còn nóng và dễ vỡ. Chúng sẽ được sấy khô tốt hơn.

6. Khởi động chương trình rửa

Bảng chu kỳ làm việc rửa

Chương trình	Thông tin lựa chọn chu kỳ làm việc	Mô tả chu kỳ làm việc	Chất tẩy rửa sơ bộ/Chính	Thời gian chạy (phút)	Năng lượng (kWh)	Nước (L)
Mạnh	Đối với các dụng cụ rất bẩn như nồi, nắp vung, xoong và đĩa có thực phẩm sấy khô	Rửa sơ bộ Tráng Rửa chính (60°C) Tráng nóng Sấy khô	5/25g	168	1.30	14
Thông thường	Đối với các dụng cụ bẩn bình thường như nồi, đĩa, kính. Chu kỳ làm việc chuẩn hàng ngày	Rửa sơ bộ Tráng Rửa chính (50°C) Tráng nóng Sấy khô	5/25g	153	1.05	14
Tiết kiệm	Đối với các dụng cụ ít bẩn như đĩa, kính, bát và nồi	Rửa sơ bộ Rửa chính (45°C) Tráng nóng Sấy khô	5/25g	123	0.85	11
Tinh khiết	Chu kỳ làm việc rửa nhanh và tiết kiệm được sử dụng cho các dụng cụ tinh xảo nhạy cảm với nhiệt độ cao (Chạy chu kỳ làm việc ngay sau khi sử dụng)	Rửa sơ bộ Rửa chính (40°C) Tráng nóng Sấy khô	5/25g	126	0.80	11

Nhanh	Rửa nhanh hơn cho các dụng cụ bẩn ít mà không cần sấy khô	Rửa chính (50°C) Tráng nóng	25g	37	0.50	7
Rửa sơ bộ	Để tráng bát đĩa mà bạn sẽ rửa trong vài ngày tới	Rửa sơ bộ		8	0.01	4

Bật thiết bị

Khởi động một chu kỳ làm việc rửa...

Rút giá trên và dưới ra, xếp đĩa và

1. Đẩy giá trở lại. Khuyến cáo nên xếp bát đĩa vào giá dưới trước, sau đó mới đến giá trên (tham khảo phần "Sắp xếp bát đĩa máy rửa bát"). Đổ chất tẩy rửa (tham khảo phần "Muối, chất tẩy rửa và chất làm bóng")

2. Cắm phích vào ổ điện. Nguồn điện là 220-240V AC 50HZ, đặc điểm của ổ điện là 12A 250 VAC. 50HZ.

Đảm bảo bật nguồn cấp nước . Mở cửa ấn nút TẮT/BẬT-ON/OFF. ấn nút "chương trình - program" để lựa chọn một "chu kỳ làm việc rửa" đã mô tả. (Tham khảo phần "Bảng chu mô tả kỳ rửa").

Dùng lực đóng kín cửa.

CHÚ Ý: Có thể nghe thấy tiếng click khi cửa được đóng hoàn toàn.

Khi quá trình rửa kết thúc, bạn có thể tắt nút ngắt bằng cách ấn vào nút TẮT/BẬT - ON/OFF

Thay đổi chương trình

Tiên đề: Một chương trình đang thực hiện chỉ có thể được điều chỉnh nếu chỉ chạy trong một thời gian ngắn. Hay nói cách khác, chất tẩy rửa có thể được xả ra, và thiết bị có thể xả nước giặt. Nếu trong trường hợp, bộ phận định lượng chất tẩy rửa cần được đổ đầy (tham khảo phần "Đổ đầy chất tẩy rửa").

Mở cửa, Ấn nút ấn chương trình hiện thời khoảng hơn 3 giây để hủy chương trình, sau đó bạn có thể thay đổi chương trình để cài đặt chu kỳ làm việc đã mô tả (tham khảo phần "Khởi động chu kỳ làm việc rửa..."). Sau đó đóng cửa.

CHÚ Ý: Nếu bạn mở cửa khi đang rửa, thì máy sẽ tạm dừng và chuông cảnh báo sẽ kêu, màn hình hiển thị E1. Khi bạn đóng cửa, máy vẫn tiếp tục làm việc sau khoảng 10 giây.

6 đèn chương trình chỉ ra trạng thái của máy rửa bát:

- a) Tắt cả các đèn chương trình tắt → chờ
- b) Một trong các đèn chương trình bật → chu kỳ làm việc đang hoạt động
- c) Một trong các đèn chương trình nhấp nháy → tạm dừng

CHÚ Ý: Nếu tắt cả các đèn trở nên le lói, điều đó chỉ ra rằng máy bị hỏng, hãy tắt nguồn điện, nguồn cấp nước trước khi gọi hỗ trợ.

Thêm đĩa quên?

Một đĩa bị bỏ quên có thể xếp thêm vào máy bất kỳ lúc nào trước khi khay đựng chất tẩy rửa mở.

1. Mở hé cửa và dừng rửa.
2. Sau khi trục phun dừng hoạt động, bạn có thể mở cửa hoàn toàn.
3. Xếp đĩa bị bỏ quên vào
4. Đóng cửa, máy rửa bát sẽ hoạt động sau 10 giây.

⚠ CẢNH BÁO!

Sẽ nguy hiểm khi mở cửa trong lúc máy đang rửa, vì nước nóng có thể bắn vào bạn.

Ngừng Máy rửa bát

Màn hình kỹ thuật số hiển thị "-", chỉ trong trường hợp này thì chương trình mới được kết thúc.

1. Ngừng máy rửa bát bằng cách ấn nút TẮT/BẬT - ON/OFF
2. Đóng vòi nước!

Mở cửa cẩn thận. Nước nóng có thể thoát ra ngoài khi cửa mở!

- Bát đĩa nóng rất nhạy cảm với va chạm. Do đó bát đĩa cần được làm mát trong khoảng 15 phút trước khi lấy ra khỏi thiết bị.
- Mở cửa máy rửa bát, đợi vài phút trước khi lấy bát đĩa ra ngoài. Như thế sẽ cải thiện được quá trình làm mát và sấy khô.

Lấy bát đĩa ra khỏi máy rửa bát

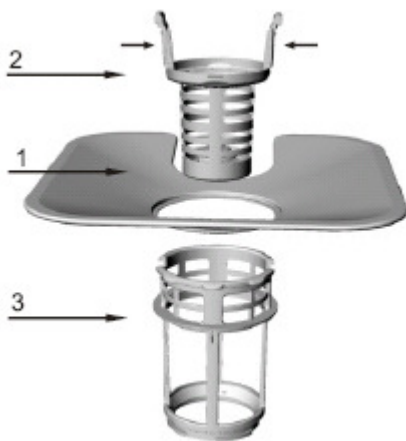
Thông thường thì bên trong máy rửa bát ẩm.

Lấy sạch bát đĩa giá dưới trước sau đó mới đến giá trên. Việc làm này sẽ tránh cho nước không bị rỏ từ giá trên vào đất đĩa ở ía dưới.

7. Bảo dưỡng và vệ sinh

Hệ thống lọc

Bộ phận lọc được sử dụng để tránh một lượng lớn các cặn và các vật khác đi vào trong bơm. Thi thoảng cặn cũng làm tắc bộ lọc.



Hệ thống lọc bao gồm một bộ lọc thô, một lọc dẹt (lọc chính) và một lọc tinh (lọc mịn).

1. Lọc phẳng

Thực phẩm và cặn bẩn sẽ được giữ lại bởi một lỗ phun trên trục phun dưới.

2. Lọc thô

Các mảnh vụn, như xương và thủy tinh có thể làm kẹt ống xả sẽ được giữ lại tại lớp lọc thô.

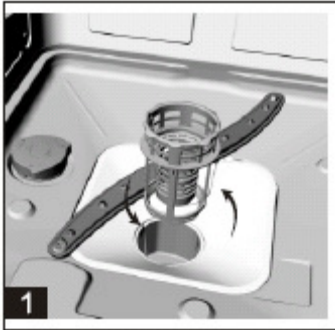
Để tháo bỏ các mảnh vụn được bộ lọc này giữ lại, ép nút trên đỉnh của bộ lọc này và nhấc nó ra.

3. Lọc tinh

Bộ lọc này giữ đất và cặn thức ăn ở khu vực gom và ngăn không cho nó tái kết tủa lại trên bát đĩa trong một chu kỳ làm việc.

- Kiểm tra bộ lọc xem có bị tắc không vào mỗi lần sử dụng máy rửa bát.

- Tháo vớt bộ lọc thô, bạn có thể tháo rời hệ thống lọc. Đổ bỏ cặn thực phẩm và làm sạch bộ lọc bằng nước.



Bước 1: Quay tròn theo chiều ngược lại bộ lọc thô và sau đó nhấc nó lên;

Bước 2: **Nâng lọc dẹt lên**



CHÚ Ý: Nếu tiến hành từ bước 1 đến bước 2 thì có thể tháo rời hệ thống lọc; trong khi tiến thành từ bước 2 đến bước 1 thì có thể lắp đặt lại hệ thống lọc.

Lắp đặt bộ lọc

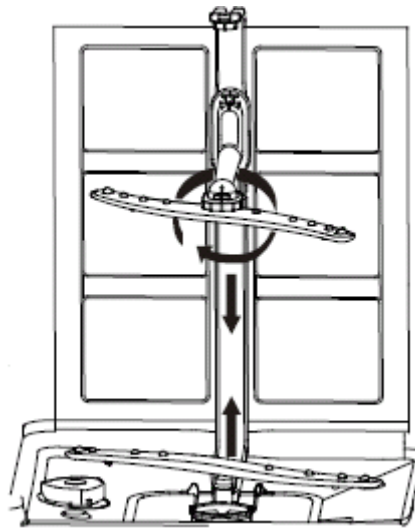
Để có được kết quả và hiệu suất tốt nhất thì cần vệ sinh làm sạch bộ lọc. Bộ lọc tách các cặn thực phẩm ra khỏi nước rửa, cho phép nó được tái tuần hoàn trong chu kỳ làm việc. Vì lý do này, thật tốt để loại các cặn thực phẩm lớn bị lưu giữ lại trong bộ lọc sau mỗi một chu kỳ làm việc rửa bằng cách tráng lọc bán tuần hoàn và cốc bằng dòng nước chảy. Để tháo rời bộ lọc, kéo cốc theo hướng lên trên. Làm sạch bộ lọc hoàn toàn mỗi tuần một lần. Để làm sạch bộ lọc thô và bộ lọc tinh sử dụng chổi. Sau đó lắp lại các bộ phận của bộ lọc như chỉ ra ở hình trên và chèn bộ lọc lại máy rửa bát, đặt đúng vị trí và ấn nó xuống. Máy rửa bát không bao giờ được vận hành mà không có bộ lọc. Thay thế bộ lọc không thích hợp có thể giảm mức hiệu suất của thiết bị và làm hư hỏng bát đĩa.

⚠ CẢNH BÁO!

Không bao giờ được vận hành máy rửa bát mà không lắp bộ lọc. Khi làm sạch bộ lọc, không được đập. Mặt khác, bộ lọc có thể được vận lại và hiệu suất của máy rửa bát có thể bị hạ thấp.

Làm sạch trục phun

Trục phun cần phải được làm sạch định kỳ vì các hóa chất nước cứng sẽ làm tắc lỗ phun trục phun và vòng bi. Để tháo rời trục phun, bắt vít nút bịt theo chiều kim đồng hồ để tháo đệm trên đỉnh của trục phun và tháo trục. Rửa trục bằng xà phòng và nước ấm, sử dụng chổi mềm để làm sạch lỗ phun. Thay thế chúng sau khi tráng.



Bảo quản máy rửa bát

Để vệ sinh bảng điều khiển, sử dụng vải ẩm sau đó sấy khô.

Để vệ sinh bề mặt bên **ngpafi**, sử dụng sáp bóng.

Không được sử dụng các vật nhọn, thô ráp để vệ sinh máy rửa bát.

Bảo vệ chống đóng băng

Nếu máy rửa bát được đặt ở nơi không gia nhiệt trong mùa đông thì hãy yêu cầu hỗ trợ kỹ thuật để:

1. Cắt nguồn điện đến máy rửa bát.
2. Tắt nguồn cấp nước và ngắt đầu nối đường ống nước vào với van nước.
3. Xả nước khỏi ống vào và van nước (sử dụng một chậu để hứng nước)
4. Tái kết nối đường ống nước vào với van nước.
5. Tháo bộ lọc trong chậu và đáy.

Vệ sinh cửa

Để vệ sinh mép xung quanh cửa, bạn nên sử dụng vải mềm, ẩm. Để ngăn không cho nước thấm vào khóa cửa và các bộ phận điện thì không sử dụng thiết bị làm sạch kiểu phun.

Không được sử dụng thiết bị vệ sinh nhám để vệ sinh bề mặt ngoài vì chúng sẽ làm xước lớp sơn phủ. Dùng giấy vệ sinh để lau và loại bỏ vết bẩn trên bề mặt.

⚠ CẢNH BÁO!

Không bao giờ được dùng thiết bị làm sạch kiểu phun để làm sạch tấm cửa vì có thể gây hại đến khóa cửa và các bộ phận điện. Không có phép sử dụng hợp chất nhám hoặc giấy vì có nguy cơ cào xước bề mặt thép không gỉ.

Làm thế nào để duy trì hình dáng đẹp cho máy rửa bát

■ Sau mỗi lần rửa

Sau mỗi lần rửa, tắt nguồn cấp nước đến thiết bị và mở cửa để hơi ẩm và mùi không bị giữ bên trong máy.

■ Tháo phích cắm

Trước khi làm sạch hay bảo dưỡng thì phải tháo phích cắm khỏi ổ điện.

■ Không chất hòa tan hay mài

Để vệ sinh các phần bằng nhựa bên ngoài của máy rửa bát, không sử dụng chất hòa tan hay sản phẩm vệ sinh có độ nhám. Chỉ sử dụng vải và nước xà phòng ấm. Để loại cặn bẩn khỏi bề mặt bên trong sử dụng vải thấm ít nước và ít dấm trắng hoặc sản phẩm làm sạch được sản xuất riêng cho máy rửa bát.

■ Khi bạn đi nghỉ

Khi bạn đi nghỉ, khuyên bạn nên chạy chu kỳ làm việc rửa với máy không tải và sau đó tháo phích cắm ra khỏi ổ, tắt cấp nước và mở cửa. Điều này sẽ giúp bọt kín lâu hơn và ngăn mùi tạo thành trong thiết bị.

■ Di chuyển thiết bị

Nếu phải di chuyển thiết bị, cố gắng duy trì theo hướng thẳng đứng. Nếu thực sự cần thiết thì **có thể quay ngược.**

■ Bít kín

Một trong những yếu tố dẫn đến tạo mùi trong máy rửa bát là thực phẩm bị giữ lại trong các chỗ bít kín. **Cần vệ sinh trước với bọt xốp.**

⚠ Chú ý:

Nên để chuyên gia lắp đặt ống và thiết bị điện

⚠ CẢNH BÁO!



Nguy cơ điện giật!

Ngắt nguồn điện trước khi lắp đặt máy rửa bát.

Làm sai có thể dẫn đến điện giật hoặc tử vong.

8. Lắp đặt

⚠ Giữ hướng dẫn sử dụng này ở nơi an toàn để tham khảo về sau. Nếu bán thiết bị hay di chuyển thì phải đảm bảo hướng dẫn sử dụng luôn đi kèm thiết bị do đó chủ sở hữu mới có thể nhận được những lời khuyên hữu ích.

⚠ Hãy đọc kỹ hướng dẫn này: Nó bao gồm các thông tin quan trọng liên quan đến lắp đặt an toàn, sử dụng và bảo dưỡng thiết bị.

⚠ Nếu phải di chuyển thiết bị, cần giữ ở vị trí thẳng đứng, nếu thật cần thiết thì **có thể lộn ngược**.

Định vị và cao độ

1. Tháo thiết bị khỏi bao bì và kiểm tra xem có bị hư hại trong quá trình vận chuyển không. Nếu bị hỏng thì phải liên lạc đến nhà bán lẻ và không được tiến hành quá trình lắp đặt.

2. Kiểm tra máy bằng cách đặt nó và phía kia hoặc tấm lưng tiếp xúc tủ bên cạnh hoặc tường. Thiết bị có thể đặt trong hộc dưới tủ bếp (Tham khảo phần hướng dẫn lắp đặt)

3. Định vị máy rửa bát trên sàn chắc chắn. Nếu sàn gò gề, thì có thể điều chỉnh thiết bị cho đến khi đạt được vị trí thẳng đứng (góc nghiêng không quá 2 độ). Nếu thiết bị được xác định cao độ hợp lý thì thiết bị sẽ cân bằng hơn, ít bị rung và tạo tiếng ồn trong khi hoạt động.

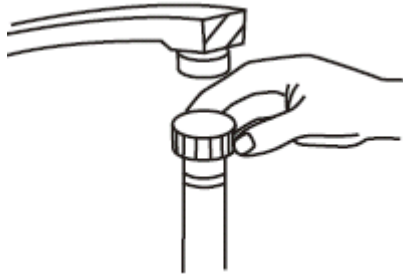
Kết nối cấp nước và cấp điện

⚠ Kết nối cấp nước và cấp điện do nhân viên kỹ thuật lành nghề thực hiện

⚠ Máy rửa bát không nên đặt trên ống mềm cấp nước hoặc cáp cấp điện.

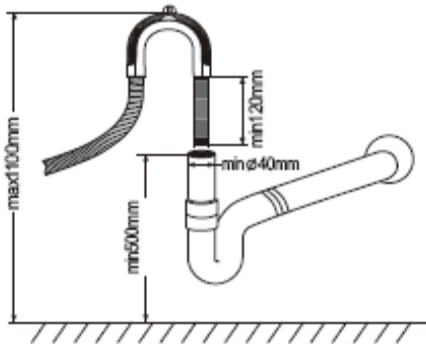
⚠ Thiết bị nên sử dụng đường ống mới kết nối với mạng lưới cấp nước. Không sử dụng đường ống cũ

Kết nối ống mềm cấp nước



Kết nối ống mềm cấp nước lạnh với đầu ren kết nối 3/4in và đảm bảo chúng được siết chặt. Nếu ống nước là mới chưa sử dụng trước đây thì để nước chảy trong ống để làm sạch là loại bụi. Nếu không tiến hành bước này thì có thể có nguy cơ đầu vào nước bị tắc dẫn đến hư hại.

Kết nối ống mềm xả nước



Lắp ống mềm xả nước của thiết bị vào đường ống xả mà không cần gắn.

Nếu chiều dài ống mềm không thích hợp thì cần áp dụng biện pháp cần thiết để kéo dài như dùng vật liệu tương tự vật liệu ban đầu. Nên nhớ rằng chiều dài ống mềm không nên vượt quá 4 m kể cả kéo dài.

Nếu ống mềm xả nước dài hơn 4m thì bát đĩa sẽ không được làm sạch nên đảm bảo ống mềm phù hợp với đường ống xả để tránh bị rời ra trong quá trình rửa.

Kết nối điện

Trước khi cắm phích cắm vào ổ điện, phải đảm bảo rằng:

- Ổ điện nối đất và phù hợp quy định;
- Ổ điện có độ bền với tối đa tải của thiết bị, ghi trên nhãn thông số đặt bên ngoài cửa (tham khảo phần mô tả thiết bị)
- Điện áp cấp điện nằm trong giá trị ghi trên nhãn thông số bên ngoài cửa
- Ổ điện phù hợp với phích cắm của thiết bị. Nếu không thì nhân viên kỹ thuật sẽ thay phích cắm (tham khảo phần hỗ trợ); không sử dụng cáp kéo dài hoặc ổ cấp đa mục đích

- ▲ Khi lắp đặt thiết bị, cấp cấp điện và ổ điện là loại dễ sử dụng
- ▲ Cấp không bị cong hoặc nén
- ▲ Nếu cấp cấp điện bị hỏng thì phải được nhà sản xuất hay Dịch vụ hỗ trợ kỹ thuật thay thế để đảm bảo không gặp nguy hiểm (tham khảo phần Hỗ trợ)
- ▲ Công ty không chịu trách nhiệm với bất cứ tai nạn nào xảy ra nếu các quy định trên không đạt được

Lời khuyên cho chu kỳ làm việc rửa đầu tiên

Sau khi lắp đặt thiết bị trước khi chạy chu kỳ làm việc đầu tiên thì phải đổ đầy bộ phận định lượng muối và thêm khoảng **2kg** muối (tham khảo phần Chất làm bóng và muối tinh luyện). Nước có thể quá dòng: điều này là bình thường và không phải lo lắng. Cũng là bình thường nếu đèn cảnh báo MUỐI ÍT tiếp tục nhấp nháy trong vài chu kỳ làm việc say khi muối được nạp vào.

Định vị thiết bị

Định vị thiết bị ở vị trí mong muốn. Lưng thiết bị dựa vào tường, các cạnh dọc theo tủ bên cạnh hoặc tường. Máy rửa bát được trang bị ống mềm cấp và xả nước có thể định vị bên trái hoặc bên phải.

Cao độ thiết bị

Khi định vị xong thiết bị, điều chỉnh chiều cao (bắt vít vào hoặc ra) của máy rửa bát, đánh dấu cao độ. Trong bất cứ trường hợp nào thì thiết bị không được nghiêng quá 2°.

CHÚ Ý: Chiều cao điều chỉnh tối thiểu là 20mm.

Xả nước thừa từ ống mềm như thế nào

Nếu chỗ thoát cao hơn 1000mm so với sàn thì nước thừa không thể được xả trực tiếp vào lỗ thoát. Cần thiết phải xả nước thừa từ ống mềm vào bát hoặc thùng chứa thích hợp để bên ngoài và thấp hơn lỗ xả.

Cửa xả nước

Kết nối ống mềm xả nước. Ống mềm xả nước phải phù hợp để tránh rò rỉ nước. Đảm bảo ống mềm cấp nước không bị uốn vặn.

Kéo dài ống mềm

Nếu cần kéo dài ống mềm xả, sử dụng ống mềm xả tương tự.

Không được dài quá 4m, nói cách khác hiệu quả làm sạch của máy rửa bát sẽ bị giảm sút.

Kết nối xyphong

Kết nối rác thải phải có độ cao nằm trong khoảng từ 50 cm (tối thiểu) đến 100cm (tối đa) từ đáy của chậu. Ống mềm xả nước sẽ được cố định bằng kẹp mềm.

Khởi động máy rửa bát

Cần tiến hành các bước kiểm tra sau trước khi khởi động máy rửa bát:

- 1 Liệu máy rửa bát đã cân và cố định
- 2 Liệu van cấp đã mở
- 3 Liệu có rò rỉ ở chỗ kết nối không
- 4 Liệu dây điện có được kết nối
- 5 Liệu đã bật công tắc cấp điện
- 6 Liệu ống mềm cấp và xả đã được kết chặt
- 7 Tất cả vật liệu bao gói đã được rút ra khỏi máy rửa bát

Chú ý

Sau khi lắp đặt, hãy để hướng dẫn sử dụng này vào trong túi.

Nội dung của quyển hướng dẫn này rất hữu dụng cho người sử dụng.

9. Xử lý sự cố

Mã lỗi

Khi xảy ra một vài trục trặc, thiết bị sẽ hiển thị mã lỗi để cảnh báo

Mã	Ý nghĩa	Nguyên nhân
E1	Cửa mở	Cửa bị mở khi máy rửa bát đang hoạt động
E2	Cấp nước	Trục trặc cấp nước

E3	Xả nước	Trục trặc xả nước
E4	Cảm biến nhiệt độ	Trục trặc cảm biến nhiệt độ
E5	Quá dòng/rò rỉ	Xảy ra quá dòng/ xảy ra rò rỉ nước
E6	Rò rỉ nước	Xảy ra rò rỉ nước
E7	Viễn thông	Lỗi truyền viễn thông
E8	Thành phần gia nhiệt	Gia nhiệt bất thường
E9	Sấy khô	Sấy khô thành phần gia nhiệt

CẢNH BÁO!

Nếu xảy ra quá dòng, tắt cấp nước chính trước khi gọi hỗ trợ. Nếu có nước trong bộ chậu vì quá đầy hoặc rò rỉ ít thì nước có thể được loại bỏ trước khi tái khởi động máy rửa bát.

Trước khi gọi hỗ trợ

Tham khảo sơ đồ ở trang sau khi bạn gọi hỗ trợ

Vấn đề	Nguyên nhân	Làm gì
Máy rửa bát không hoạt động	Cầu chì ngắt, hoặc kích hoạt ngắt dòng	Thay thế cầu chì hoặc cài đặt lại ngắt dòng. Loại bỏ các dụng cụ khác dùng chung dòng điện với máy rửa bát.
	Cấp điện không bật	Đảm bảo máy rửa bát đã được mở và cửa đã hoàn toàn đóng. Đảm bảo dây điện đã cắm vào ổ trên tường.
	Áp suất nước thấp	Kiểm tra đường cấp nước được kết nối thích hợp và nước đã mở
Bơm xả không hoạt động	Quá dòng	Hệ thống được thiết kế để chống quá dòng. Khi xảy ra quá dòng thì tắt bơm cấp và bật bơm xả.

Tiếng ồn	Một vài tiếng ồn nghe được là bình thường	Tiếng ồn từ mở cốc đựng chất tẩy rửa
	Một vài dụng cụ không để chắc chắn trên giá hoặc một vài thứ nhỏ bị rơi trong giá	Đảm bảo mọi thứ đều chắc chắn trong máy rửa bát
	Tiếng ồn động cơ	Máy rửa bát không được sử dụng thường xuyên. Nếu bạn không sử dụng thường xuyên thì cần phải nhờ đổ đầu và bơm ra hàng tuần như thế sẽ giúp duy trì độ ẩm của muối.
Nước xà phòng trong chậu	Chất tẩy rửa không thích hợp	Sử dụng loại chất tẩy rửa cho máy rửa bát để tránh bọt xà phòng. Nếu có bọt xà phòng, mở máy rửa bát và để bọt xà phòng bay hơi. Thêm 1 gallon nước lạnh vào chậu. Đóng và chốt máy rửa bát, sau đó khởi động chu kỳ làm việc rửa "ngâm" để xả nước... Lặp lại nếu thấy cần thiết
	Tràn chất đánh bóng	Lau sạch vết tràn chất đánh bóng ngay
Giỏ chậu	Sử dụng chất tẩy rửa có màu	Đảm bảo chất tẩy rửa là loại không màu
Bát đĩa không sạch	Chương trình không thích hợp	Lựa chọn chương trình mạnh hơn
	Sắp xếp trên giá không thích hợp	Đảm bảo rằng hoạt động của bộ phận định lượng chất tẩy rửa và cần phun không bị tắc nghẽn bởi bát đĩa lớn
Có vết bẩn trên đồ thủy tinh	<ol style="list-style-type: none"> 1. Nước cứng 2. Nhiệt độ vào thấp 3. Máy rửa bát quá tải 4. Sắp xếp không thích hợp 5. Chất tẩy rửa bột để 	<p>Để loại bỏ các vết bẩn trên đồ thủy tinh:</p> <ol style="list-style-type: none"> 1. Không dùng máy rửa các dụng cụ bằng kim loại 2. Không thêm chất tẩy rửa 3. Lựa chọn chu kỳ làm việc dài hơn 4. Khởi động máy rửa bát và để máy

	<p>lâu</p> <p>6. Bộ phận định lượng chất làm bóng (chất trợ xả) trống trơn</p> <p>7. Định lượng chất tẩy rửa không thích hợp</p>	<p>hoạt động khoảng 18 đến 22 phút, sau đó mới tiến hành quá trình rửa chính</p> <p>5. Mở cửa đổ 2 cốc dấm trắng vào đáy của máy rửa bát</p> <p>6. Đóng cửa và để máy hoàn tất chu kỳ làm việc. Nếu dấm không có tác dụng: Lặp lại các bước trên, sử dụng 1/4 cốc (60ml) axit citric thay cho dấm.</p>
Đồ thủy tinh bị mờ	Sự kết hợp nước mềm và quá nhiều chất tẩy rửa	Sử dụng ít chất tẩy rửa hơn nếu bạn có nước mềm và lựa chọn chu kỳ làm việc ngắn nhất để rửa đồ thủy tinh và làm sạch chúng.
Có vết vàng hay nâu ở bề mặt trong	Vết trà hoặc cà phê	<p>Dùng dung dịch 1/2 cốc chất tẩy trắng và 3 cốc nước ấm để loại bỏ các vết màu này bằng tay.</p> <p>▲ CẢNH BÁO</p> <p>Bạn phải đợi khoảng 20 phút sau mỗi chu kỳ làm việc để các thành phần gia nhiệt nguội bớt trước khi rửa mặt trong nếu không dễ bị bỏng.</p>
	Cặn sắt trong nước có thể là nguyên nhân	Hãy liên lạc với công ty làm mềm nước để có bộ lọc riêng
Vết trắng ở bề mặt trong	Khoáng chất nước cứng	Để làm sạch bên trong, sử dụng bột biển với chất tẩy rửa máy rửa bát và đeo găng tay nhựa. Không bao giờ được sử dụng các chất làm sạch khác mà chất tẩy rửa máy rửa bát có nguy cơ tạo bọt
Nắp cốc chất tẩy rửa không chốt	Chưa xoay đến vị trí ĐÓNG - OFF	Xoay đến vị trí ĐÓNG và chốt cửa
Chất tẩy	Bát đĩa gây trở ngại	Sắp xếp lại bát đĩa

rửa tràn trong cốc định lượng	cốc chất tẩy rửa	
Hơi	Hiện tượng bình thường	Có một vài dòng hơi thoát ra từ lỗ xả trên chốt cửa trong quá trình sấy khô và xả nước.
Vết đen và xám trên bát đĩa	Vết nhò mài mòn bát đĩa	Sử dụng đồ đánh nhám
Nước ở đáy chậu	Bình thường	Một lượng nhỏ nước sạch xung quanh lỗ xả đáy chậu duy trì cửa van nước được bôi trơn
Rò rỉ máy rửa bát	Bộ phận định lượng quá đầy hoặc tràn chất làm bóng	Đảm bảo không đổ quá đầy bộ phận định lượng chất làm bóng. Chất làm bóng bị tràn có thể dẫn đến quá nhiều dung dịch xả phòng hay quá dòng. Lau sạch vết tràn bằng vải mềm
	Máy rửa bát không đúng cao độ	Đảm bảo độ cao máy rửa bát

Thông số kỹ thuật

W x D x H	600mm x 600mm x 850mm
Điện áp kết nối	Tham khảo nhãn thiết bị
Áp suất nước	0.04--1.0MPa
Cấp điện	Tham khảo nhãn thiết bị
Công suất	12 lắp đặt